

# ШИБЕРНАЯ НОЖЕВАЯ ЗАДВИЖКА СО ШТУРВАЛОМ

## VG 6400-00



**Tecofi**  
FAREX FLUID SOLUTION DESIGNER

### ПРИМЕНЕНИЕ

Основное применение : производство целлюлозы, вода, водоподготовка, очистка сточных вод, химическая промышленность (вязкие, кристаллизованные среды), виноделие, порошковое производство (цемент и расфасовка, пневматический транспорт).

### ТЕХНИЧЕСКИЕ ХАРАКТЕРИСТИКИ

Типоразмер : от Ду 50 до Ду 600.

Задвижка предназначена для открытия/закрытия или для регулирования.

Межфланцевый монтаж по ISO Py 10.

Герметичность в одном направлении, стрелка на корпусе указывает направление движения потока. Застойные зоны в задвижке практически отсутствуют: нож движется без вибраций по точно подогнанным пазам для скольжения. Герметичность верхней части задвижки обеспечивается сальником. Набивка сальника и кольцевая прокладка из того же материала, что и прокладка седла обеспечивает задвижке более высокую эластичность и позволяет снижать ее крутящий момент. Малые потери давления. Возможность использования для регулирования вязких сред при установке кольца диафрагмы или дефлектора.

### ИСПОЛНЕНИЕ

|      |        |                     |  |
|------|--------|---------------------|--|
| 17   | 1      | Кольцевая прокладка | ЭПДМ                                   |
| 16** | 1      | Опорное кольцо      | Нержавеющая сталь 316                  |
| 15** | 1      | Седловое уплотнение | ЭПДМ                                   |
| 14   | 1      | Сальник             | Нержавеющая сталь                      |
| 13   | 1      | Штурвал             | Чугун EN-GJL-250                       |
| 12   | 1      | Защитный футляр     | Сталь                                  |
| 11   | 1      | Заглушка            | Пластик                                |
| 10   | 1      | Заглушка            | Нержавеющая сталь                      |
| 9    | 1      | Стопорный винт      | Нержавеющая сталь                      |
| 8    | 1      | Гайка               | Бронза                                 |
| 7    | 1      | Опорная шайба       | Бронза                                 |
| 6    | 1      | Опорная пластина    | Оцинкованная сталь                     |
| 5*   | 2      | Защитная пластина   | Сталь с оксидным покрытием             |
| 4    | 1      | Шток                | Нержавеющая сталь 13%Cr                |
| 3    | 1      | Нож                 | Нержавеющая сталь<br>X5CrNiMo 17-12-2  |
| 2    | 2      | Набивка сальника    | PTFE                                   |
| 1    | 1      | Корпус              | Нержавеющая сталь<br>GX5CrNiMo 19-11-2 |
| Поз. | Кол-во | Описание            | материал                               |

\* Защитные пластины с заранее просверленными отверстиями до Ду 300.

\*\* Детали, отсутствующие у задвижки с уплотнением металл / металл.

### РАЗМЕРЫ

| Ду  |        | A   | B    | C   | D   | ØV  | H    | ØK  | n  | ØM       | Вес (кг) |
|-----|--------|-----|------|-----|-----|-----|------|-----|----|----------|----------|
| мм  | дюйм   |     |      |     |     |     |      |     |    |          |          |
| 50  | 2"     | 40  | 283  | 124 | 83  | 200 | 348  | 125 | 4  | 4 x M16  | 7,5      |
| 65  | 2 1/2" | 40  | 308  | 139 | 83  | 200 | 388  | 145 | 4  | 4 x M16  | 8,8      |
| 80  | 3"     | 50  | 333  | 154 | 83  | 200 | 413  | 160 | 8  | 4 x M16  | 9,4      |
| 100 | 4"     | 50  | 378  | 174 | 83  | 200 | 488  | 180 | 8  | 4 x M16  | 11,5     |
| 125 | 5"     | 50  | 423  | 189 | 93  | 250 | 564  | 210 | 8  | 4 x M16  | 15,4     |
| 150 | 6"     | 60  | 474  | 220 | 93  | 250 | 635  | 240 | 8  | 4 x M20  | 18,5     |
| 200 | 8"     | 60  | 593  | 275 | 108 | 310 | 809  | 295 | 8  | 4 x M20  | 34,8     |
| 250 | 10"    | 70  | 685  | 326 | 108 | 310 | 946  | 350 | 12 | 8 x M20  | 47,0     |
| 300 | 12"    | 70  | 792  | 380 | 108 | 310 | 1118 | 400 | 12 | 8 x M20  | 61,0     |
| 350 | 14"    | 96  | 900  | 438 | 290 | 500 | 1282 | 460 | 16 | 10 x M20 | 117,0    |
| 400 | 16"    | 100 | 978  | 494 | 290 | 500 | 1441 | 515 | 16 | 10 x M24 | 151,0    |
| 450 | 18"    | 106 | 1105 | 547 | 290 | 500 | 1587 | 565 | 20 | 14 x M24 | 187,0    |
| 500 | 20"    | 110 | 1215 | 613 | 290 | 500 | 1809 | 620 | 20 | 14 x M24 | 205,0    |
| 600 | 24"    | 110 | 1418 | 716 | 290 | 500 | 2060 | 725 | 20 | 14 x M27 | 292,0    |

### РАБОЧИЕ УСЛОВИЯ

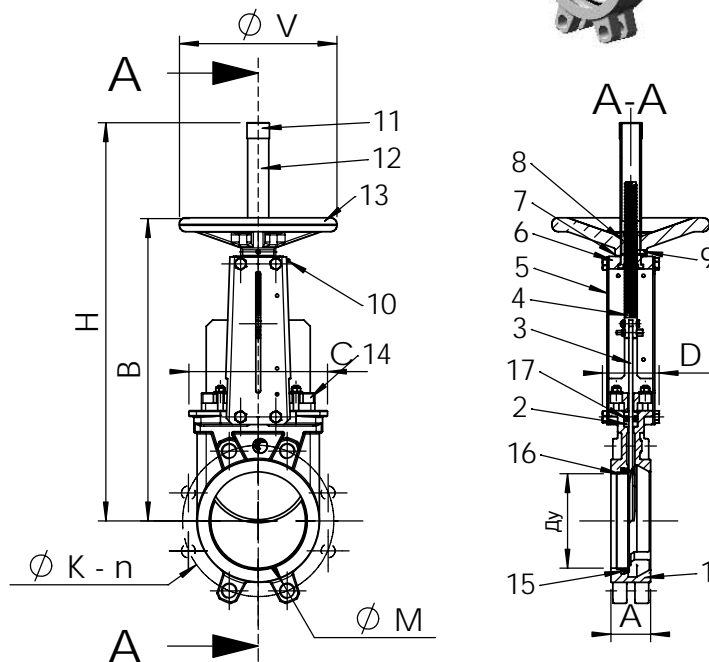
Максимальное рабочее давление : Ду 50-250 : 10 бар

Ду 300-450 : 7 бар

Ду 500-600 : 4 бар

Максимальная рабочая температура : -10°C / +130°C  
(Стандартное уплотнение).

| По запросу (в нужном окошке справа ставится крестик) | Максимальная температура  |                          |
|--|---------------------------|--------------------------|
| Металл / металл                                      | T макс. : -10°C / +130°C. | <input type="checkbox"/> |
| Нитрил   | T макс. : -10°C / +80°C.  | <input type="checkbox"/> |
| Белый ЭПДМ   | T макс. : -10°C / +130°C. | <input type="checkbox"/> |
| Силикон  | T макс. : -10°C / +170°C. | <input type="checkbox"/> |
| FPM (Viton®)   | T макс. : -10°C / +170°C. | <input type="checkbox"/> |
| PTFE   | T макс. : +4°C / +170°C.  | <input type="checkbox"/> |
| CSM (Hypalon®)                                       | T макс. : +4°C / +80°C.   | <input type="checkbox"/> |



### НОРМЫ И СТАНДАРТЫ

Производство в соответствии с европейской директивой 97/23/CE «Оборудование под давлением»: категория III модуль H.

По запросу, оборудование соответствующее европейской директиве ATEX "Потенциально взрывчатые среды" N° 94/9/CE : ATEX II 2 GD с и ATEX II 3 GD с.

Процедуры испытаний проведены согласно нормам EN 12266-1, DIN 3230, BS 5154 и ISO 5208.

Межфланцевое соединение в соответствии с нормами EN 1092-2 и DIN 2501 : ISO Py 10.

**TECOFI France** - 83, Rue Marcel Mérierx 69960 Corbas - FRANCE  
Tél. +33 (0) 4 72 79 05 79 - Fax +33 (0) 4 78 90 19 19 / +33 (0) 4 72 79 05 70  
Adresses e-mail : sales@tecofi.fr ; tecofi@tecofi.fr / Site web : www.tecofi.fr